

35X2 系列 耐高温

6通道增量式编码器



产品描述

35X2 系列是高性能、高性价比的 6 通道增量式编码器。通过透射式编码器技术获得旋转位置。35X2 系列的特点是高可靠性、高分辨率以及易于安装。 $\varnothing 37 \times 30.8$ 的尺寸尤其适用于与中小型伺服电机。拥有 -25°C 至 85°C (100°C 可选) 的工作温度范围, 35X2 的输出方式有 9 线及 15 线可选。两路输出信号 (A,B) 和零位信号, 可以与换向信号 U,V,W 复合使用, 从而拥有 9 线输出可选。

光学编码器提供先进的运动控制信号。集成输出的换向信号 (U,V,W) 与霍尔开关输出的磁极位置信号。因此 35X2 是伺服电机的理想选择。与霍尔开关相比具有极低的磁滞现象使得该编码器具有出色的开关精度。通过更换不同磁极对数的光栅, 该编码器可用于多种不同脉冲数

产品外形



产品特点

- 三路换向输出信号 UVW.
- 两路正交输出信号和一路零位信号 (A,B,I)
- RS-422 长线驱动差分输出
- 分辨率高达 2500 脉冲/转 (CPR)
- 工作温度范围 -25°C 至 85°C (100°C 可选)
- 最大响应频率 250KHz
- 工作电压直流 5V
- 易于安装
- IP50
- 9 线/15 线输出可选

产品应用

- 伺服电机、无刷直流电机
- 纺织机械
- 数控机床
- 工厂自动化
- 电梯系统

注意: 瑞普安华高的编码器产品不推荐使用在关键安全设备上, 例如 ABS 刹车系统、动力方向盘、生命维持系统以及急救医疗器械。如需了解更多信息, 请联系销售人员。

35X2 技术参数

绝对最大值

参数	符号	最小值	最大值	单位	备注
储存温度	T _S	-25	85(100 可选)	°C	
工作温度	T _A	-25	85(100 可选)	°C	
工作电压	V _{CC}	-0.5	7	Volts	

注意: 超出绝对最大值条件下工作, 设备的安全将无法保障。绝对最大值不是为了暗示设备应该工作在这样的条件下。“推荐工作环境表”提供了设备工作的理想状况。

推荐工作环境表

参数	最小值	标准值	最大值	单位	备注
温度	-25	25	100	°C	
工作电压 (稳压电源)	4.5	5.0	5.5	Volts	
相应频率 2500 CPR			250	kHz	Velocity (rpm) x N/60

电气特性 (长线驱动)

推荐工作环境下的电气特性 (25°C)

参数	符号	最小值	标准值	最大值	单位	备注
消耗电流	I _{CC}	-	100		mA	备注 1
输出电流	I _{OUT}	-	-	20	mA	
输出高电平	V _{OH}	2.5	3.4	-	V	备注 2
输出低电平	V _{OL}	-	0.3	0.5	V	备注 2
上升时间	t _r	-	-	200	nS	C _L = 50pF
下降时间	t _f	-	-	200	nS	
电缆长度			500		mm	

备注:

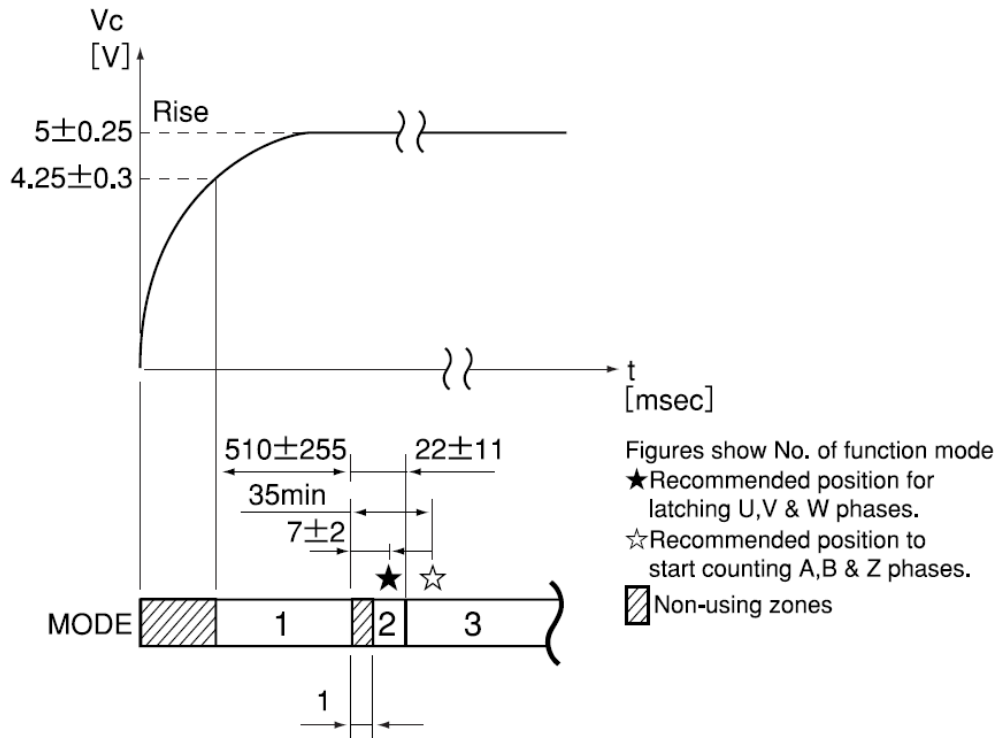
1. 长线驱动空载时测试
2. 基于芯片 AEIC7272-S16 长线驱动规格书

信号特性 (A 信号, B 信号和零位信号)

在推荐工作条件及安装要求公差范围内的信号特性。这些特性包括码盘制作精度。

参数	符号	最小值	标准值	最大值	单位
AB 信号摆动				10	%
状态误差	ΔS			45	°e
零位信号宽度 2500 CPR	Po	-	360	-	°e
零位信号宽度 2500 CPR	Po	-	180	-	°e

省线型切换开关特性



切换特性 (U, V, W)

参数	符号	最小值	最大值	单位
相序格式			三相 8 极	
相序精度 (U 信号上升沿在 I 信号的中间)	ΔI	-1.0	+1.0	°机械度
相序精度 (U,V,W)	ΔUVW	-1.5	+1.5	°机械度

机械特性

参数	尺寸/详细	公差	单位	备注
安装螺钉:	M3x0.50			
轴端安装 (板弹簧片)				
最大转速	6000		rpm	
振动	49		m/s^2	5G
冲击	980		m/s^2	100G

表: 输出接线表 (9 线)

线色	初始信号	正常信号	描述
绿色	U+	A+	方波输出
棕色	U-	A-	方波输出
白色	V+	B+	方波输出
灰色	V-	B-	方波输出
黄色	W+	I+	方波输出
橙色	W-	I-	方波输出
黑色	GND		0V
红色	VCC		电源正
屏蔽线			屏蔽

电缆线: 8 x AWG 26 屏蔽电缆

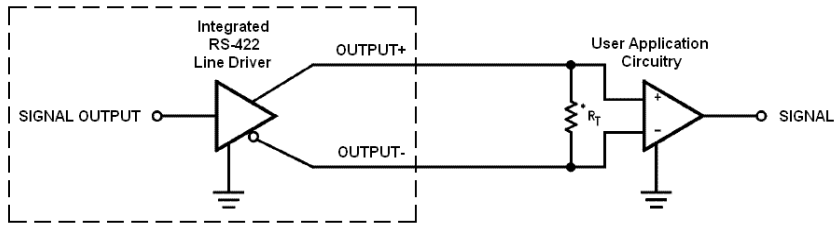
表 2: 输出接线表 (15 线)

线色	信号	描述
绿	A+	方波输出
绿/黑	A-	方波输出
白	B+	方波输出
白/黑	B-	方波输出
黄	I+	方波输出
黄/黑	I-	方波输出
棕	U+	方波输出
棕/黑	U-	方波输出
灰	V+	方波输出
灰/黑	V-	方波输出
橙	W+	方波输出
橙/黑	W-	方波输出
黑	GND	0V
红	VCC	电源正
屏蔽线		屏蔽

电缆线: 14x AWG 28 屏蔽电缆

电气接口

瑞普安华高建议使用 DS26C32AC 四驱接收器或与其兼容的接收器. 为减少干扰, 对于未使用的引脚应保持接地. 屏蔽电缆应使用抗干扰能力更好的线缆.



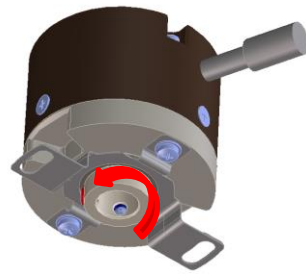
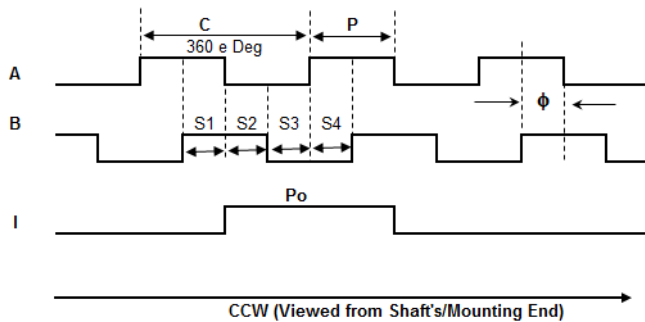
Note:

输出+表示 A+,B+和 I+等编码器的方波信号.

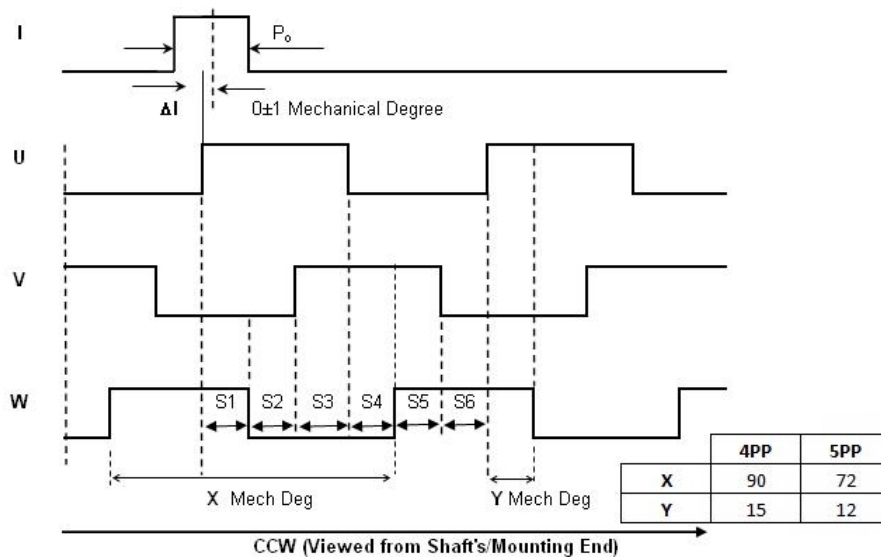
输出-表示 A-,B-和 I-等编码器的方波信号.

负载电阻 *R_T 是可选的,但强力建议减少振荡.

输出波形规格



QUADRATURE SIGNALS A, B and I



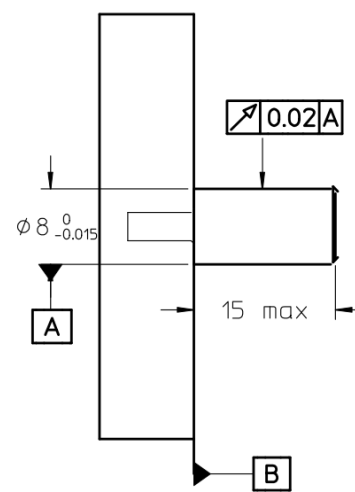
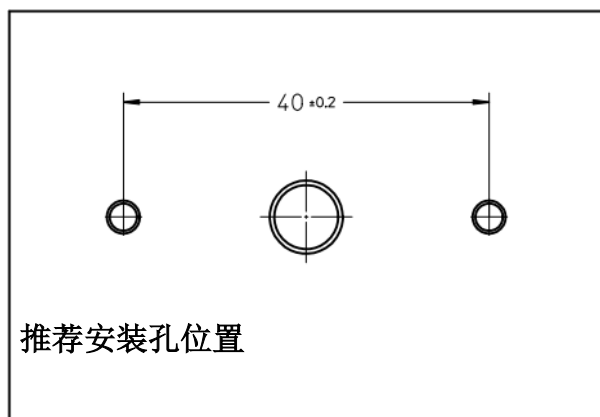
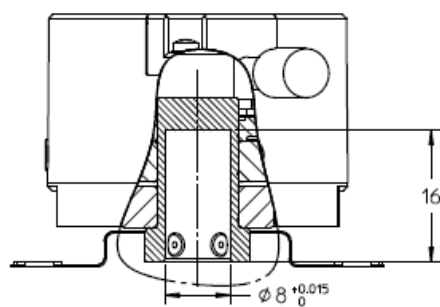
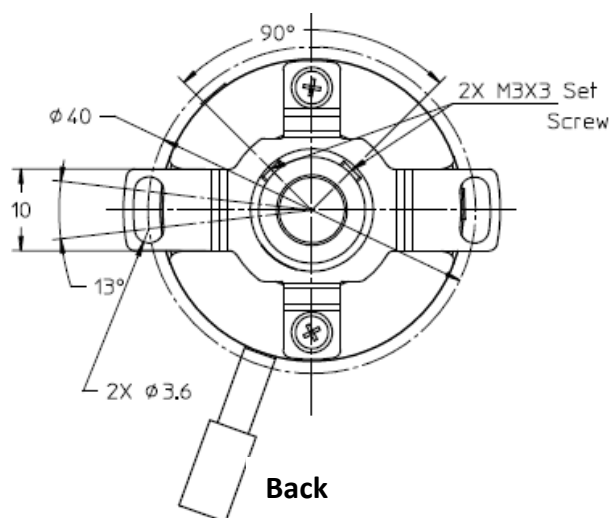
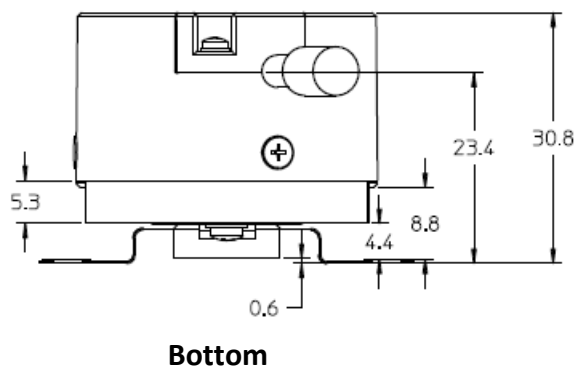
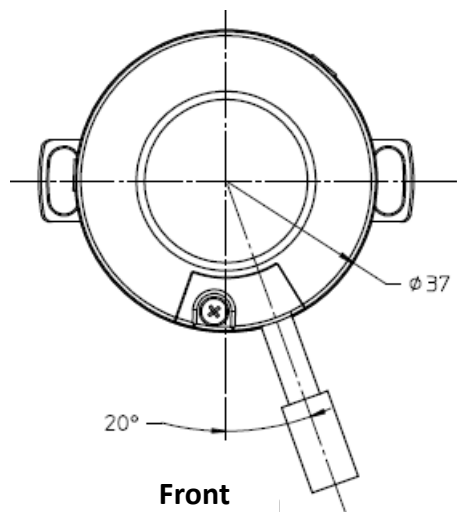
INDEX AND COMMUTATION SIGNALS

注: 上图的波形,正交信号 A,B 不是按照实际比例绘制的脉冲相位信号.

外形尺寸图

直轴

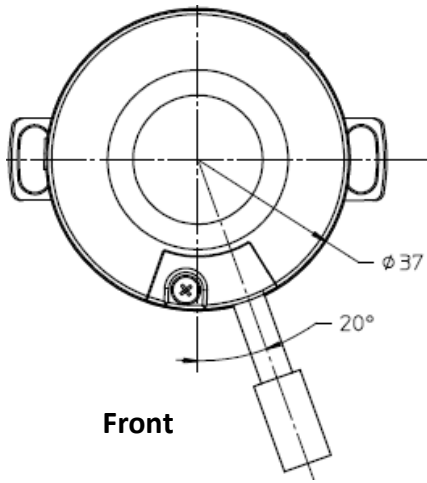
若无其他说明，尺寸单位为毫米
公差: +/- 0.5mm



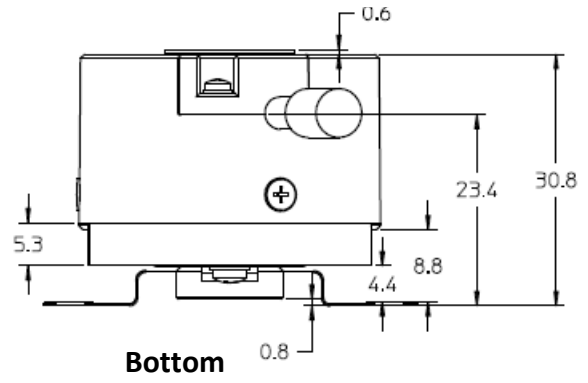
推荐的轴尺寸

锥轴

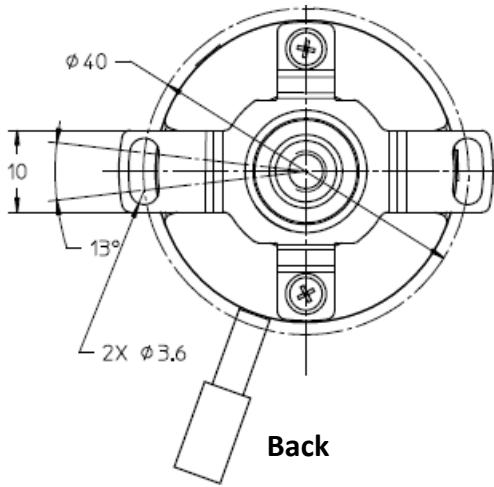
若无其他说明，尺寸单位为毫米
公差: +/- 0.5mm



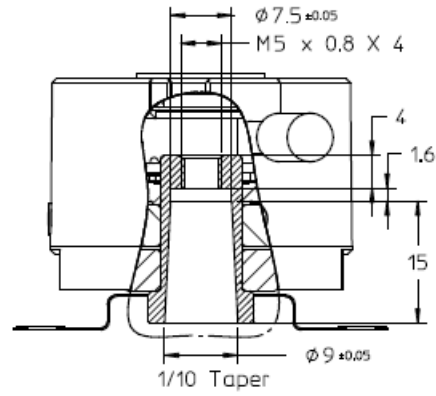
Front



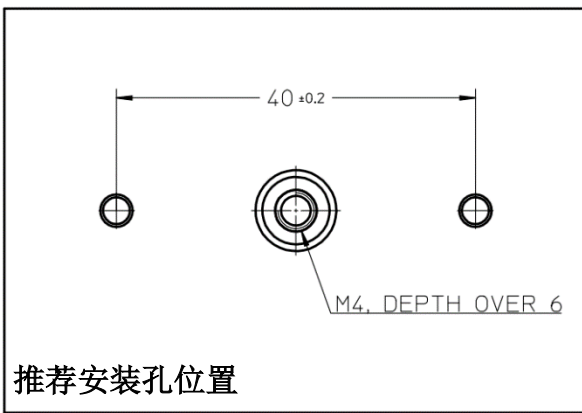
Bottom



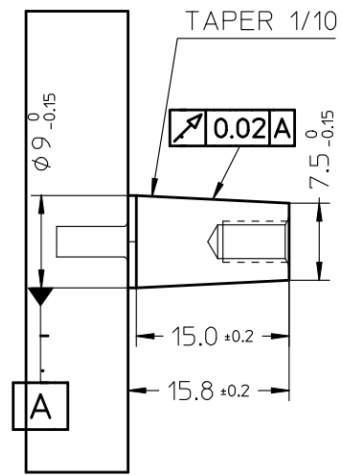
Back



Shaft cut away view

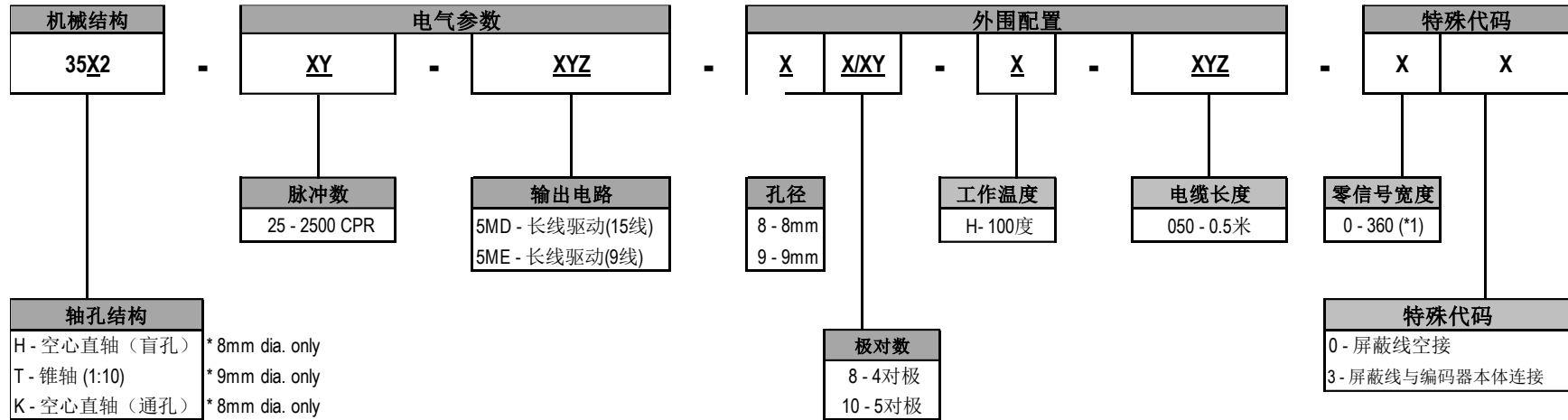


推荐安装孔位置



推荐的轴尺寸

型号说明



*1: 零信号宽度360, 零信号高电平无对齐
 输出波形为: 编码器板簧方向看逆时针转动, A信号在B信号前