



◆ 产品特点

- 体积小, 重量轻, 方便安装
- 2路正交输出信号 (A,B)+零位信号
- 分辨率高达1024脉冲

◆ Features

- Miniature size, easy assembling
- 2 quadrature output channel (A&B)+index signal
- Resolution up to 1024 cpr

◆ 型号说明 Ordering Information

HKT30	04	-	3	01	G	-	500	BZ3	-	5	L
孔径/Shaft Dia.	光栅材质 Material of Disk	出线方式 Connection	分辨率/Resolution		输出信号 Output Signal	输出方式/ Output Mode					
04: 4mm	3: 菲林/Mylar	C: 插针/Pin	2通道 2 channel	3通道 3 channel	B: AB	E: 电压输出/TTL					
05: 5mm	2: 金属/Metal	G: 电缆/Cable	100/200/300/360/400/500/512/1000/1024	50/100/200/300/360/400/500/512/1000/1024	BZ3: AB+index	L: 长线驱动/Line Driver					
06: 6mm		C1: 排线/ Ribbon Cable									
06.35: 6.35mm											
08: 8mm											

备注 / Note:

- 1 下单前请联系销售人员确认型号 / Please contact sales representative to confirm the correctness and availability of the part number
- 2 分辨率1000/1024仅菲林光栅可选 / 1000/1024 cpr is only available with mylar disk

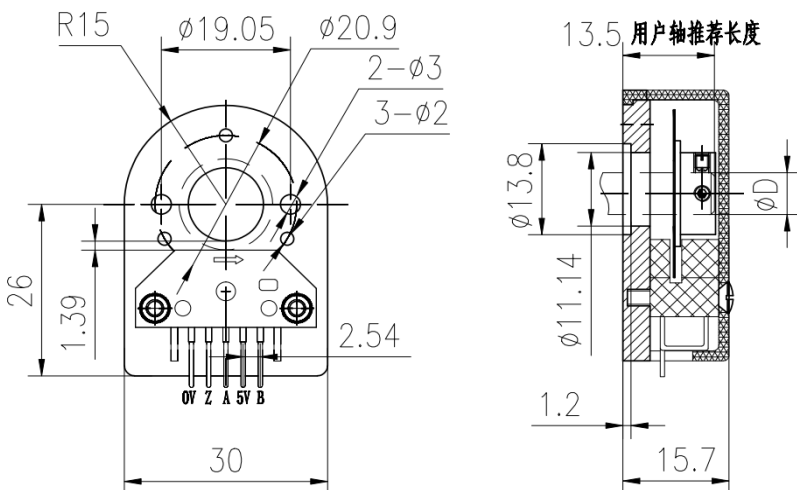
◆ 技术参数 Technical Specifications

参数/Parameter	标准数值/Typ Value	备注/Note
电源电压/supply Voltage	DC 5V (±10%)	*1 最大响应频率受限于最大转速 Max. response frequency is gated by max. rotation speed
最大响应频率/Max. Response Frequency	100 kHz	
最大转速/Max. Rotation Speed (*1)	3000 rpm	
最大消耗电流/Max. Current Consumption	120mA (空载/Unloaded)	
最大上升-下降时间/Max. Rise-Fall Time	200ns (长线驱动/Line Driver)	
最大上升-下降时间/Max. Rise-Fall Time	1us (其他输出/Other Output Mode)	
工作温度/Operating Temperature	-20 ~ 85°C	
储存温度/Storage Temperature	-20 ~ 85°C	

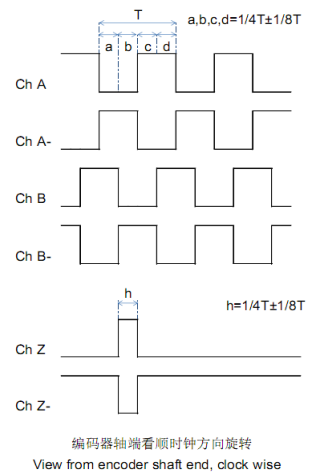
◆ 接线表 Connection Table

长线驱动 Line Driver	0V	Vcc	A+	A-	B-	B+	Z+	Z-	电压输出 TTL	0V	Z	A	Vcc	B
排线线号 Ribbon Cable	Color	2	3	4	5	6	7	8	排线线号 Ribbon Cable	Color	2	3	4	5
接线颜色 Wire Color	黑	红	绿	棕	灰	白	黄	橙	接线颜色 Wire Color	黑	黄	绿	红	白
	BK	RD	GN	BN	GY	WH	YE	OG		BK	YE	GN	RD	WH

◆ 产品尺寸 Dimensions



◆ 输出波形 Output Waveform



尺寸单位为毫米, 若无特别说明, 尺寸公差为±0.5mm Dimensions in mm. Unless otherwise stated, tolerance: ± 0.5mm