



◆ 产品特点

- 广泛应用于数控机床
- 2路正交输出信号 (A,B)
- 长线驱动、电压输出等输出方式可选

◆ Features

- Widely used with CNC machine tools
- 2 quadrature output channel (A&B)
- Output Form: Line Driver, TTL on option

◆ 型号说明 Ordering Information

RA1469 - **PB** G - **100** **B** - **5** **L**

手轮类型 Handwheel PB: 塑料黑色 Plastic Black MS: 金属银色 Metal Silver	分辨率 Resolution 100: 100 cpr	输出信号 Output Signal B: AB	工作电压 Supply Voltage 5: 5V DC	输出方式/ Output Mode E: 电压输出/TTL L: 长线驱动/Line Driver
--	-----------------------------------	--------------------------------	------------------------------------	---

**备注 / Note:**  
1 下单前请联系销售人员确认型号 / Please contact sales representative to confirm the correctness and availability of the part number

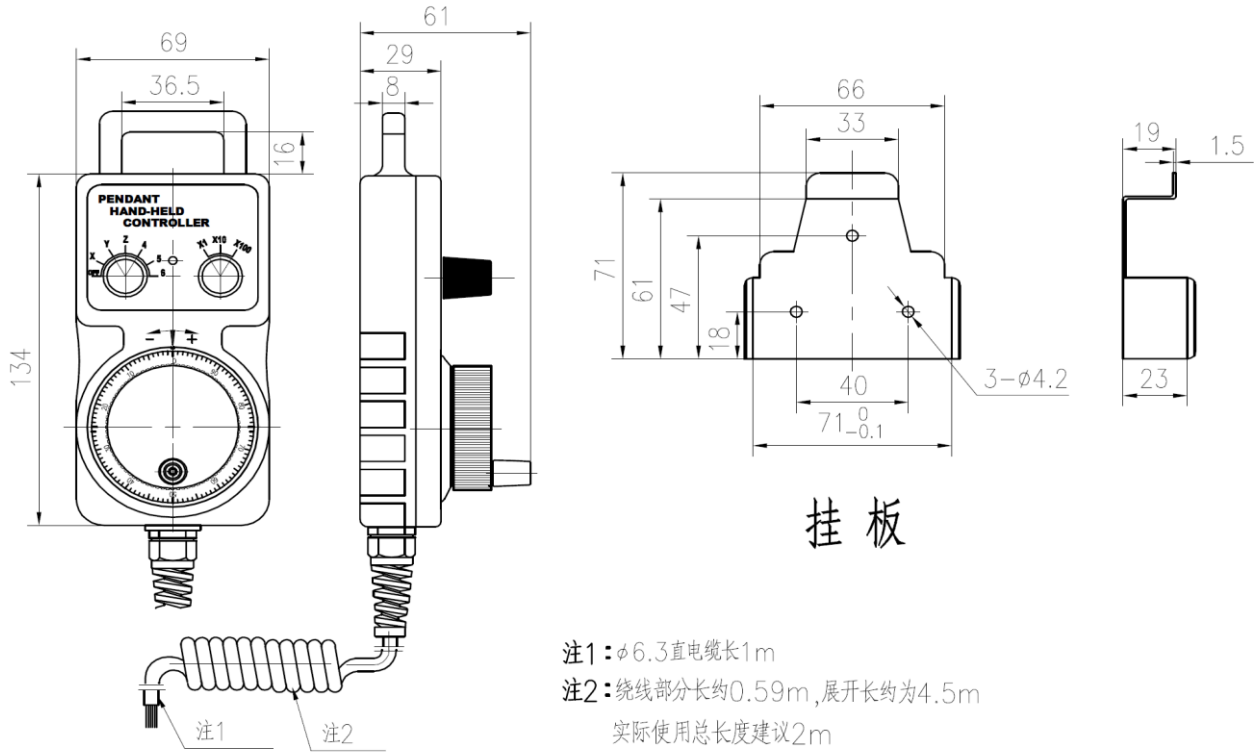
◆ 技术参数 Technical Specifications

参数/Parameter	标准数值/Typ Value	备注/Note
电源电压/supply Voltage	DC 5V / 7~12V (±10%)	*1 最大响应频率受限于最大转速
最大响应频率/Max. Response Frequency	20 kHz	Max. response frequency is gated by max. rotation speed
最大转速/Max. Rotation Speed (*1)	200 rpm	
最大消耗电流/Max. Current Consumption	120mA (空载/Unloaded 长线驱动/Line Driver)	
最大消耗电流/Max. Current Consumption	100mA (空载/Unloaded 其他输出/Other Output)	
最大上升-下降时间/Max. Rise-Fall Time	20us	
工作温度/Operating Temperature	-20 ~ 85°C	
储存温度/Storage Temperature	-20 ~ 85°C	
湿度/Humidity	30%~85% 无结露 / no condensation	
振动/Vibration	5G	
防护等级/IP Rating	IP50	

◆ 接线表 Connection Table

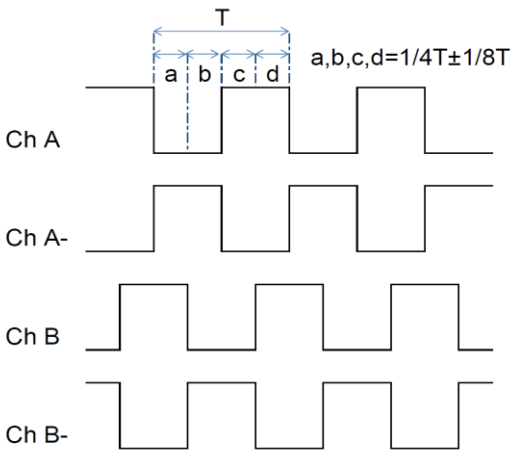
序号	线色	信号	项目
1	红	+5V	脉冲发生器
2	黑	OV	
3	绿	A	
4	白	B	
3* (或17)	紫	/A	用户选用L型驱动器时
4* (或18)	紫/黑	/B	
5	绿/黑	+	指示灯
6	白/黑	-	
		OFF	选择坐标轴
7	黄	X	
8	黄/黑	Y	
9	棕	Z	
10	棕/黑	4	用户选用增加5,6坐标时
9* (或15)	粉	5	
10* (或16)	粉/黑	6	
11	灰	x1	选择放大倍数
12	灰/黑	x10	
13	橙	x100	
14	橙/黑	COM	控制线
19	红/黑		备用
			屏蔽线

◆ 产品尺寸 Dimensions



尺寸单位为毫米, 若无特别说明, 尺寸公差为 $\pm 0.5\text{mm}$       Dimensions in mm. Unless otherwise stated, tolerance:  $\pm 0.5\text{mm}$

◆ 输出波形 Output Waveform



编码器轴端看顺时针方向旋转

Viewed from encoder shaft end, clock wise