



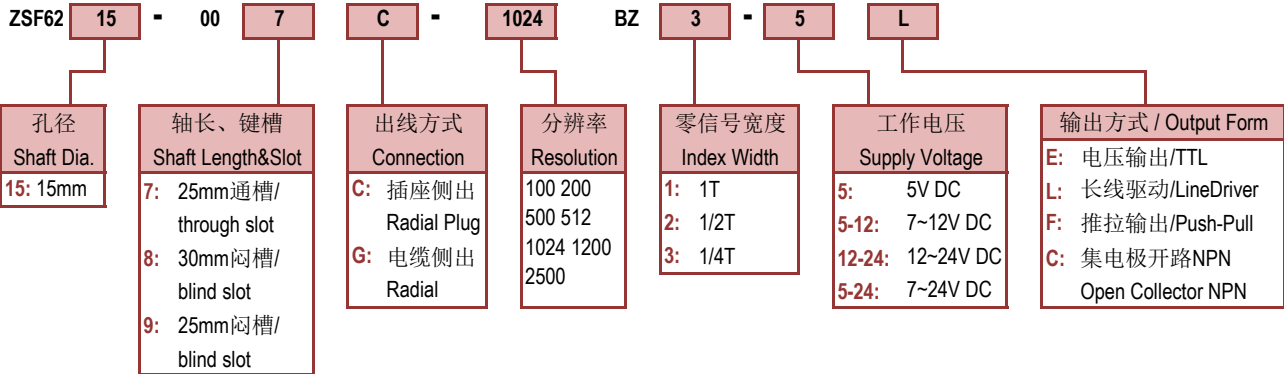
◆ 产品特点

- 适用于重载工作环境，如数控机床主轴
- 2路正交输出信号 (A,B)+零位信号
- 分辨率高达2500脉冲
- 法兰安装，尺寸68*68

◆ Features

- Application in heavy duty, especially on CNC machine tools spindle
- 2 quadrature output channel (A&B)+index signal
- Resolution up to 2500 cpr
- Flange dimension 68*68

◆ 型号说明 Ordering Information



备注 / Note:

- 1 下单前请联系销售人员确认型号 / Please contact sales representative to confirm the correctness and availability of the part number
- 2 长线驱动仅5V可选 / Line Driver is only available with 5V option

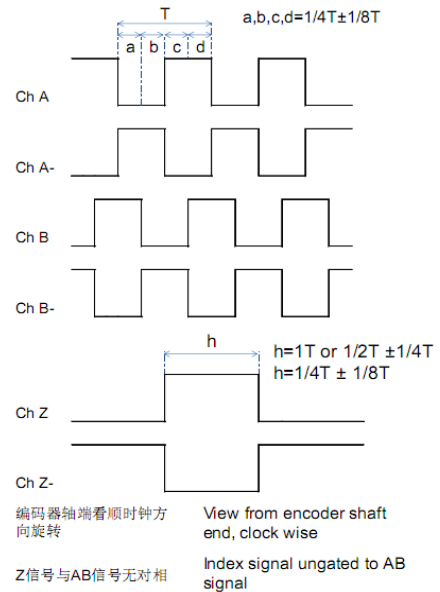
◆ 技术参数 Technical Specifications

参数/Parameter	标准数值/Typ Value	备注/Note
电源电压/supply Voltage	DC 5V / 7~24V (±10%)	*1 最大响应频率受限于最大转速 Max. response frequency is gated by max. rotation speed
最大响应频率/Max. Response Frequency	100 kHz	
最大转速/Max. Rotation Speed (*1)	3000 rpm	
最大消耗电流/Max. Current Consumption	120mA (空载/Unloaded)	
最大上升-下降时间/Max. Rise-Fall Time	200ns (长线驱动/Line Driver)	
最大上升-下降时间/Max. Rise-Fall Time	1us (其他输出/Other Output Mode)	
工作温度/Operating Temperature	-20 ~ 85°C	
储存温度/Storage Temperature	-20 ~ 85°C	
防护等级/IP Rating	IP54	

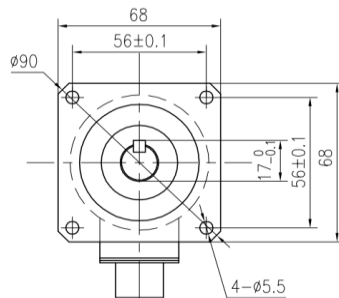
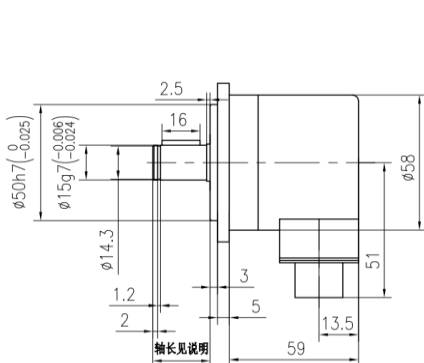
◆ 接线表 Connection Table

接线颜色 Wire Color	红 RD	黑 BK	绿 GN	棕 BN	白 WH	灰 GY	黄 YE	橙 OG	铜网 Shielding
输出信号 Output Signal	Vcc	0V	A+	A-	B+	B-	Z+	Z-	GND
插座号(9芯) Plug # (9 wire)	1	4	5	7	3	6	2	8	9
插座号(17芯) Plug # (17 wire)	H	K	A	N	C	R	B	P	T
插座号(19芯) Plug # (19 wire)	8	12	1	13	3	15	2	14	17

◆ 输出波形 Output Waveform



◆ 产品尺寸 Dimensions



尺寸单位为毫米，若无特别说明，尺寸公差为±0.5mm

Dimensions in mm. Unless otherwise stated, tolerance: ± 0.5mm